

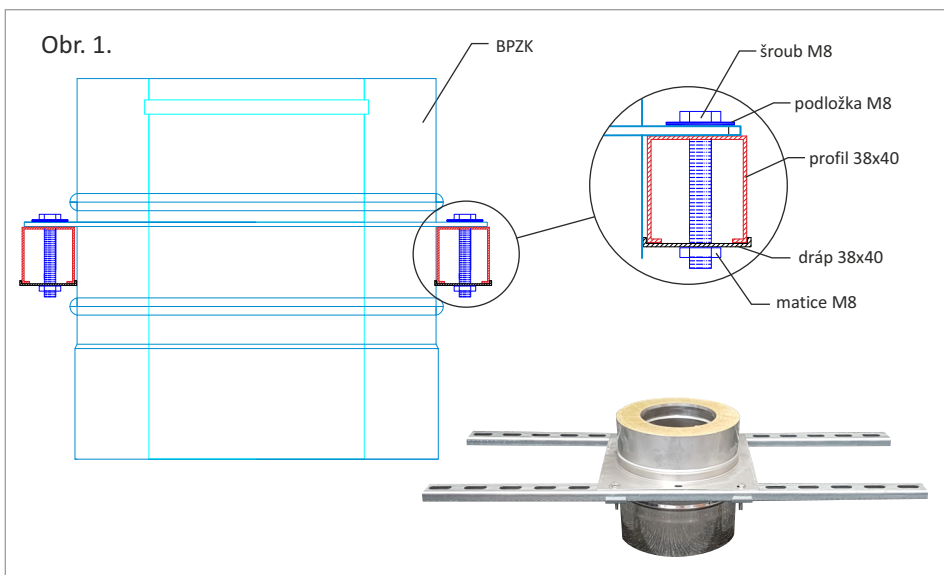
Montážní návod ZP3 Zakládací profily pro svislý kouřovod

Zakládací profily pro svislý kouřovod s funkcí komína (ZP3) jsou určeny pro vynesení zakládacího prvku pro mezivzpěry (BPZK) na nosné konstrukci stavby. Maximální přípustná výška komínu (svislého kouřovodu s funkcí komína) je 8 m, průměr komína pak 250 mm (průměr komínového pláště max. 350 mm).

Obsah balení:

- 2 ks pozinkovaných profilů 38x40 mm délky 1,5 m
- 4 ks nerez. šroub M8x50
- 4 ks nerez. podložka M8
- 4 ks nerez. matice M8
- 4 ks pozink. dráp k upínání 38x40

- určeno pro rozteč nosné konstrukce do 1,4 m (podle typu nosné konstrukce).
- profily 38x40 mm se montují na výšku k zakládacímu dílu - viz. obr. 1.
- spojovací materiál pro kotvení profilů k nosné konstrukci není součástí dodávky.



Při montáži komínových systémů **CIKO®** je nutno dodržovat příslušné **montážní návody!**

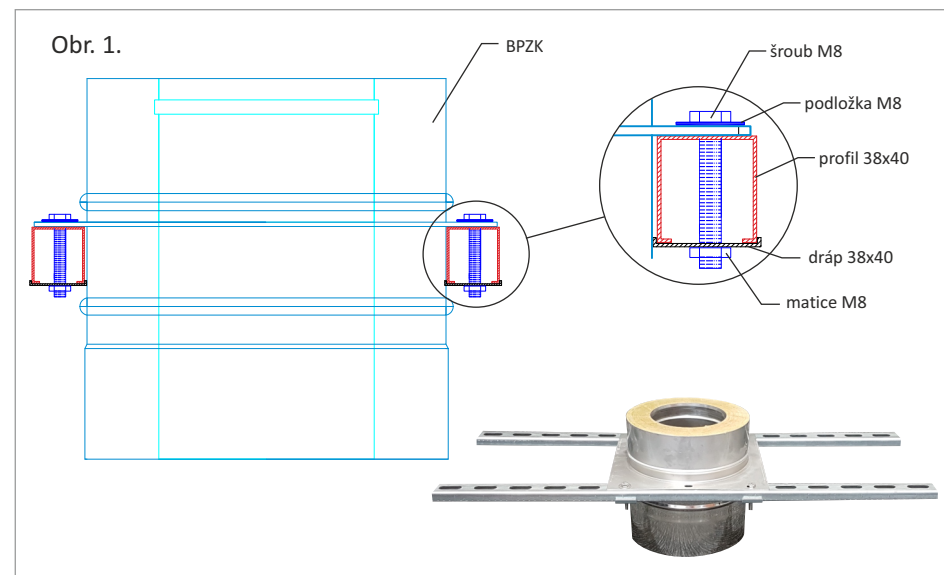
Montážní návod ZP3 Zakládací profily pro svislý kouřovod

Zakládací profily pro svislý kouřovod s funkcí komína (ZP3) jsou určeny pro vynesení zakládacího prvku pro mezivzpěry (BPZK) na nosné konstrukci stavby. Maximální přípustná výška komínu (svislého kouřovodu s funkcí komína) je 8 m, průměr komína pak 250 mm (průměr komínového pláště max. 350 mm).

Obsah balení:

- 2 ks pozinkovaných profilů 38x40 mm délky 1,5 m
- 4 ks nerez. šroub M8x50
- 4 ks nerez. podložka M8
- 4 ks nerez. matice M8
- 4 ks pozink. dráp k upínání 38x40

- určeno pro rozteč nosné konstrukce do 1,4 m (podle typu nosné konstrukce).
- profily 38x40 mm se montují na výšku k zakládacímu dílu - viz. obr. 1.
- spojovací materiál pro kotvení profilů k nosné konstrukci není součástí dodávky.



Při montáži komínových systémů **CIKO®** je nutno dodržovat příslušné **montážní návody!**