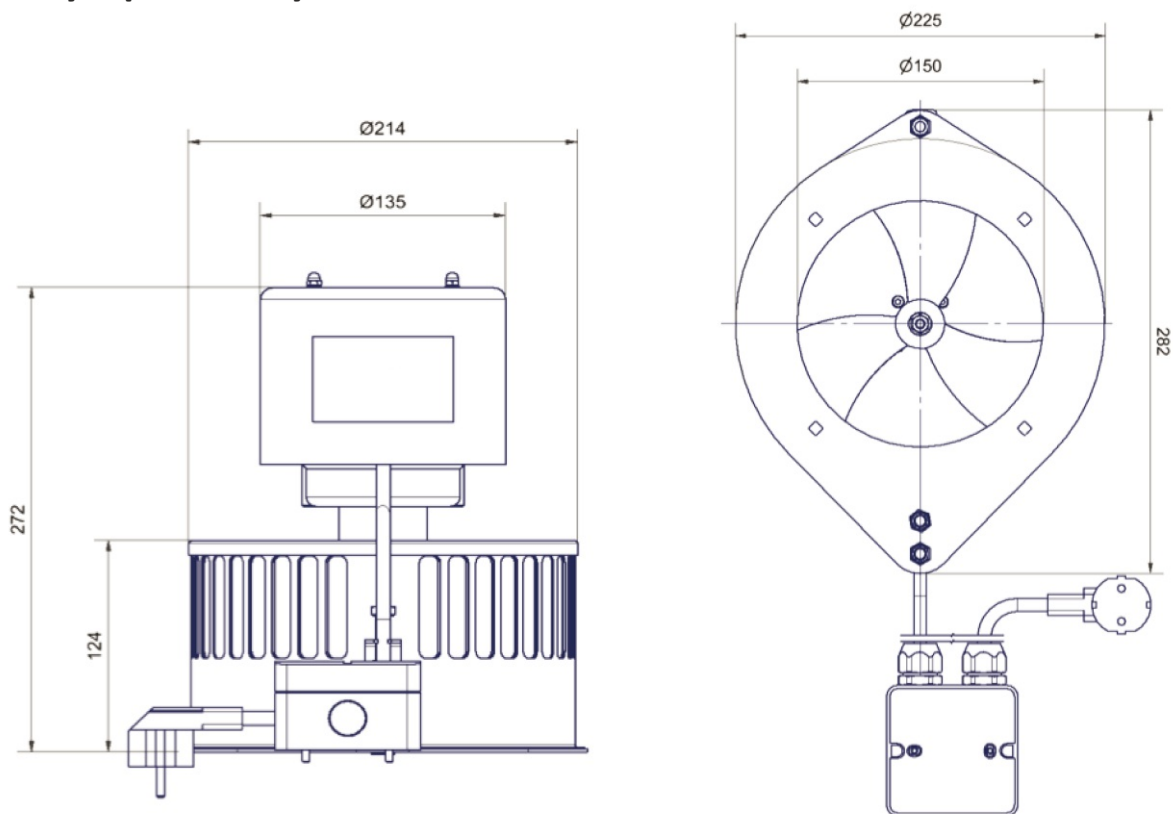




## Rozměry a parametry:

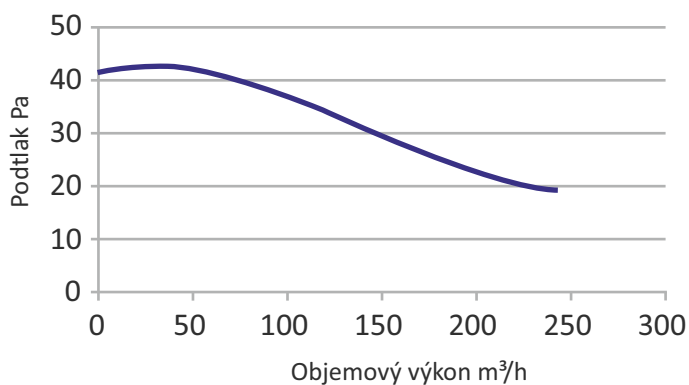


Součásti dodávky:

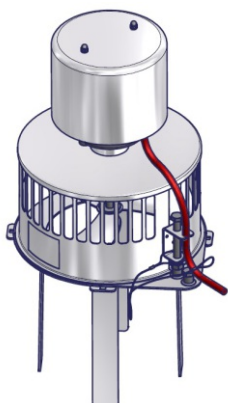
- komínový ventilátor AirSpeedy
- kvalitní radio spínač
- univerzální zásuvný adaptér

Napájení	230 VAC 50 Hz
Příkon max.	35 W
Max. podtlak	40 Pa
Max. objemový výkon	250 m <sup>3</sup> /h
Hmotnost	5.6 kg
Kondenzátor	3 µF 450 V
Zeta potenciál	1.2
Průměr spalinové cesty	100 až 220 mm
Délka přívodního kabelu	300 / 440 cm
Max. teplota spalin	250 °C

Graf výkonu AirSpeedy (WRSA160)



Výkon uveden při okolní teplotě 20 °C. Testováno v souladu s normou pro komínové ventily EN 16475-2.



Kontakt:

**CIKO s.r.o.**

Předměřice nad Jizerou č.p. 15, PSČ: 294 74

Tel.: +420 326 329 526, +420 739 433 808

E-mail: info@ciko.cz

www.ciko-kominy.cz

**CIKO**<sup>®</sup>  
komínové systémy